

1/ Données d'application

A) Applicabilité

Crochet AIR 12 A modifié M1 et portant un numéro de série inférieur à 2800.

B) But

Améliorer la tenue en fatigue de la gachette. En effet, la rupture de celle-ci provoque le blocage en position fermée du crochet.

C) Description

La figure 1 représente la gachette et son crochet avant et après modification. Celle-ci consiste à réaliser un rayon de raccordement approprié au fond de l'encoche de la gachette ($r=2,5\text{mm}$) et sur la queue du crochet ($r=1,5\text{mm}$) au niveau de l'interface d'assemblage.

D) Approbation

Approuvé SGAC.

E) Application

Cette modification est appliquée sur les matériels dont le numéro de série est supérieur ou égal à 2800.

Sur les crochets dont le n° de série est inférieur à 2800, cette modification peut être exécutée par le fabricant en rattrapage.

2/ Consignes d'exécution

La modification ne peut être appliquée que par le fabricant.

3/ Informations concernant le matériel

A) Référence fabricant

Après modification, le crochet AIR 12 A devient AIR 12 A M2 (la référence constructeur passant de ARZ 55509 A à 55509 B)

B) Interchangeabilité

L'interchangeabilité est conservée.

Approuvé
BV Levollant

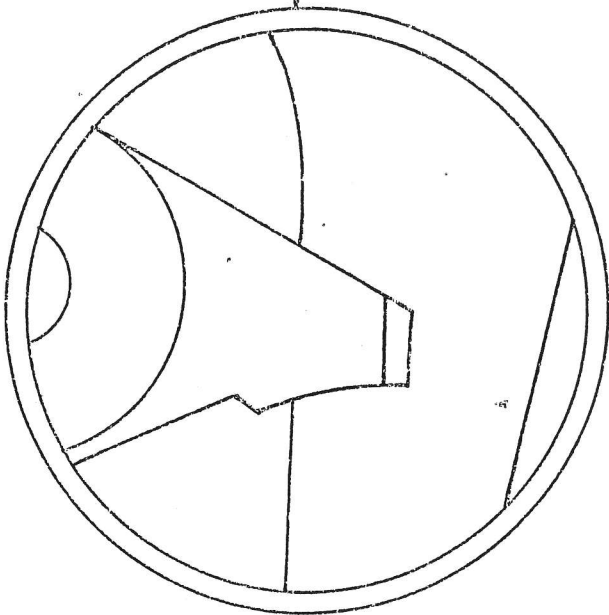
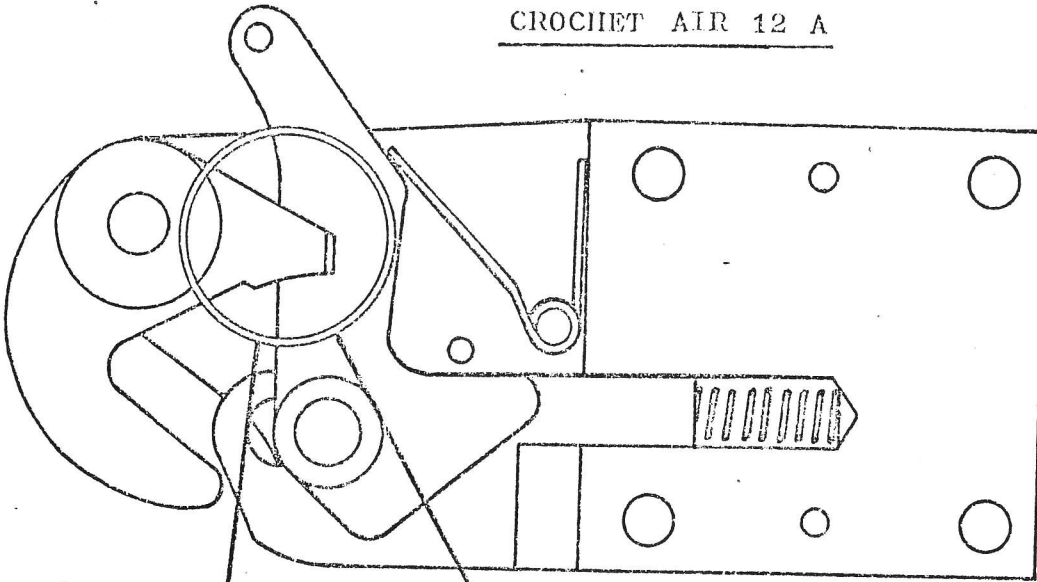
Le 16 mai 1975



AERAZUR

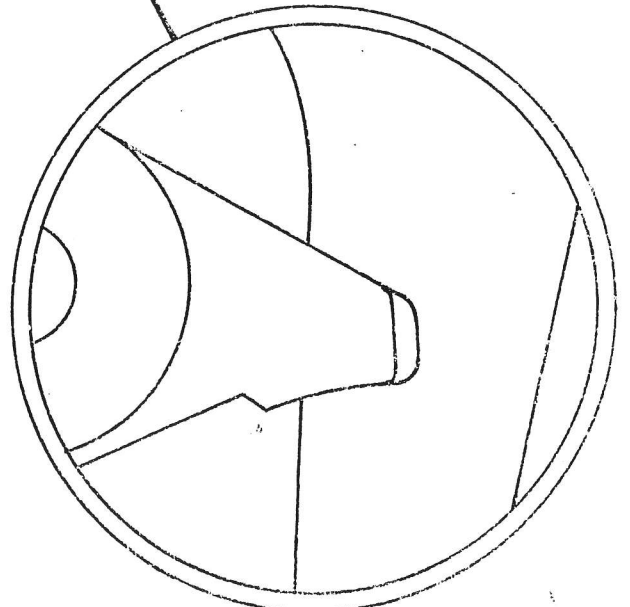
BULLETIN SERVICE N° 1

CROCHET AIR 12 A



M 1

M 2



AERAZUR

Prix unitaire

La modification est effectuée dans les ateliers du fabricant et est facturée au prix hors taxes de 216 F (deux cent seize francs) par crochet.

DETAIL DE LA MODIFICATION M2

| ouvelle ref. | Qté | Prix unit. | Désignation | ancienne ref. | instruction Affectation |
|--------------|-----|------------|----------------------|---------------|----------------------------|
| 56082 A | 1 | | gachette | 56082 | pièce robuté |
| 55512 A | 1 | | crochet basculeur | 55512 | pièce modifiée |