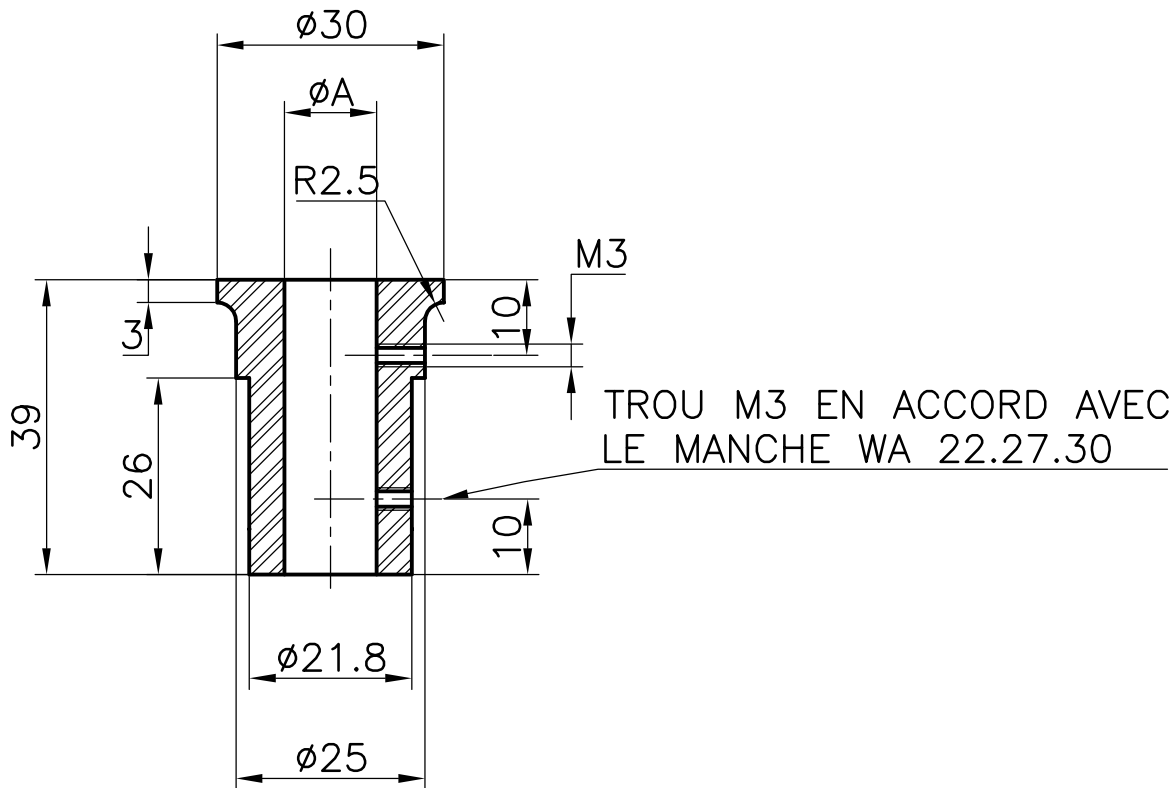


MODIFICATIONS

Indice	Demandeur	Date	Motif de la modification	Visa



NOTA: L'EMBOUT SERA FIXÉ SUR LE MANCHE  
 REF: WA22.27.30 PAR VIS TÊTE BOMBÉE M3.  
 NOTA2: LE  $\phi A$  EST FONCTION DE L'ALTERNAT POSÉ.

		1	EMBOUT DE MANCHE	AU4G	12.03.001
N° du PLAN	Rep	Nb	DESIGNATION	MATIERE	N°PIECE
Echelle: 1/1		Tolérance Générale:		Usinage $\checkmark$ Ra:1,6 $\mu$ m Sauf indication	
Ensemble:		ISO 2768 mK			
Traitement thermique:					
Traitement de surface:					
MANCHE PLANEUR WA22 SUPER JAVELOT					
<b>EMBOUT DE MANCHE</b>					
Dessin� le: 05/03/12		V�rifi� le: 05/03/12		<b>12.03.001</b>	
Par: P.BROC		Par: P.BROC			