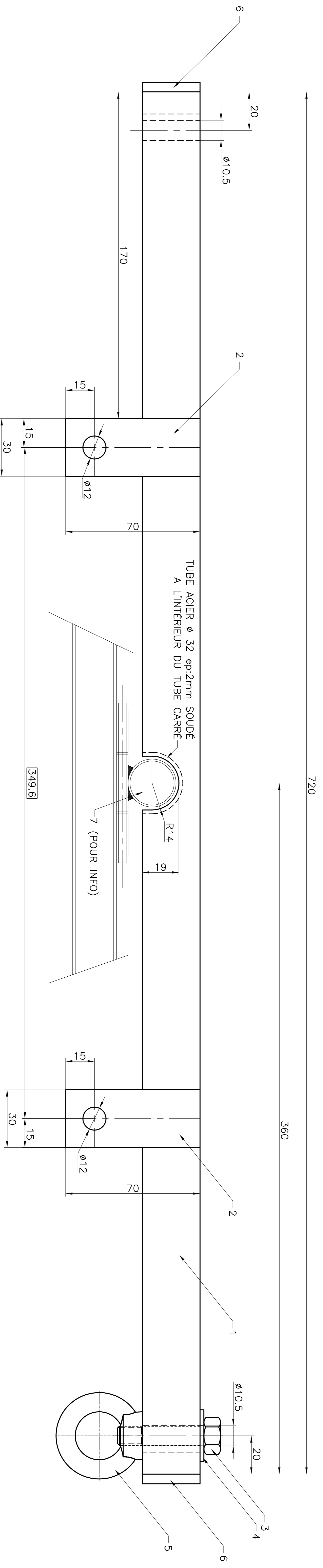


MODIFICATIONS

Indice	Demandeur	Date	Motif de la modification	Visa
A	/	22/01/11	COTE 100->70, AJOUTE NOTA 2 + REP. 1 & 2	P.BROC
B	/	13/02/11	+ SUP. TEXTES + MAJ NOTA 1 + XC38->ACIER DDUX	P.BROC
C	/	14/02/11	RAJOUTE REP: 3, 4 & 5 + MODIF. NOM.	P.BROC
D	R.CRINON	09/07/11	MAJ PLAN + RAJOUT REP. 7	P.BROC



NOTA1: LA COTE DE 349.6 EST IMPERATIVE
 NOTA2: LES PIECES REP.2 SERONT SOUDEES SUR LA PIECE REP.1

WA 26P 76.10	7	1	TUBE SUPPORT ARTICULE	AU4G	
	6	2	EMBOUT CARRE A AILETTES	PLASTIQUE	
	5	2	ANNEAU DE LEVAGE FEMELLE	ACIER	NF L92-326
	4	2	RONDELLE L10 x 27 X 2	ACIER	
	3	2	VIS HM10 x 45	ACIER	
	2	1	FER PLAT 70 x 30 x 5	ACIER DOUX	
	1	1	TUBE CARRE DE 30 x 30	ACIER DOUX	08.09.005
N° du PLAN	Rep/Nb	DESIGNATION		MATIERE	N°PIECE
Echelle: 1/1	Tolérance Générale:		Usinage		
Ensemble: /	ISO 2768 mk		Ra: μm		
Traitements thermiques: /					
Traitements de surface: CHOPAGE + PEINTURE ORANGE					
PLANEURS WASSMER WA 26 / WA 28					
D					

JOUG

Dessiné le: 09/09/08
 Par: P.BROC

Vérifié le: 09/09/08
 Par: P.BROC

08.09.005